



MANUAL DE USUARIO



AVP401600OBA

Lea este manual detenidamente y consévelo para consultarlo en el futuro.

ESPAÑOL

Ventilador de pie 16"

INSTRUCCIONES

Por favor lea estas instrucciones antes de usar el producto

INSTRUCCIONES GENERALES DE SEGURIDAD

Lea detenidamente este manual de instrucciones antes de utilizar el aparato por primera vez.

1. Para evitar el riesgo de descargas eléctricas, no sumerja el cable, el enchufe ni cualquier parte de esta unidad en agua u otros líquidos.
2. Es necesario vigilar de cerca la unidad cuando se utiliza cerca de niños.
3. Desenchufe la unidad de la fuente de alimentación cuando no la vaya a utilizar y antes de limpiarla.
4. No lo utilice si el cable o el enchufe están dañado, o después de que haya presentado mal funcionamiento, se haya caído o presente algún tipo de daño. Lleve la unidad al servicio técnico autorizado más cercano para que lo examinen, reparen o ajusten, según sea necesario.
5. El uso de accesorios no recomendados por el fabricante puede causar lesiones a las personas.
6. Conecte siempre el enchufe a la unidad y después a la fuente de alimentación. Para desconectar, coloque los controles en posición "apagado" y desenchufe la unidad de la fuente de alimentación.
7. No utilice la unidad para ningún fin que no sea el previsto.
8. Nunca utilice la unidad con el cable de alimentación dañado. Si se daña el cable de alimentación, debe ser sustituido por el fabricante o su agente de servicio o una persona igualmente calificada para evitar un peligro.
9. No intente reparar la unidad por su cuenta. Póngase en contacto con nuestro servicio técnico para que le cambien o le reparen la unidad.

Los aparatos de ventilación no deben ser utilizados por niños o personas con capacidades físicas, sensoriales o mentales reducidas, o con falta de experiencia y conocimientos, a menos que hayan recibido instrucciones o supervisión por parte de un adulto responsable.

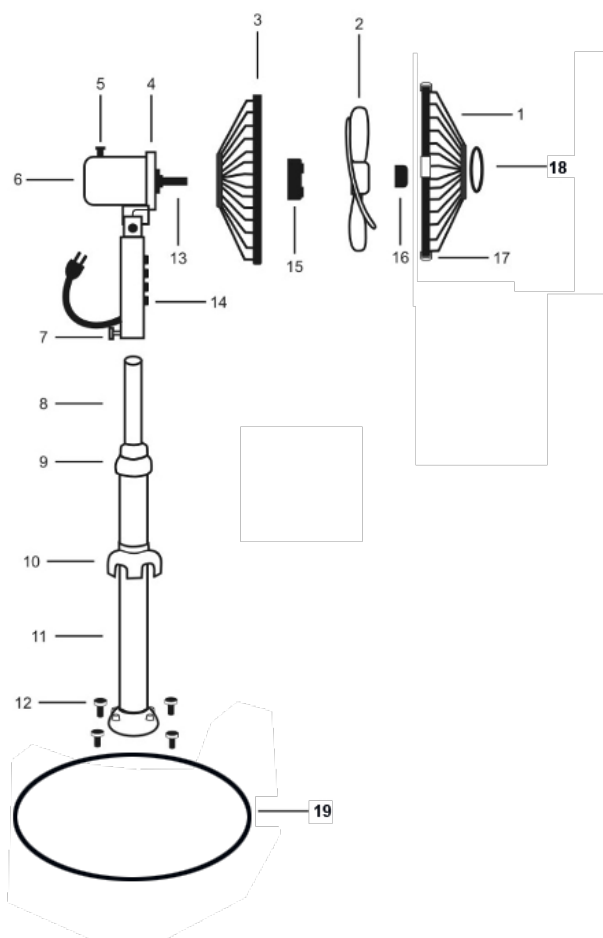
Los menores de 8 años y las personas con capacidades físicas, sensoriales o mentales reducidas, o las personas sin experiencia o conocimientos no deberán utilizar la unidad sin supervisión de un adulto ni sin haber

recibido las instrucciones apropiadas con respecto al uso de la unidad y deben de entender los riesgos implícitos a la utilización de este. No deje que los niños jueguen con la unidad. Los niños no deben limpiar ni realizar tareas de mantenimiento sin la supervisión de un adulto y siempre y cuando tengan más de 8 años.

Mantenga el aparato y el cable fuera del alcance de los niños.

No introduzca los dedos ni ningún otro elemento a través de la rejilla protectora mientras el ventilador se encuentra funcionando ya que las aspas podrían causarle daños severos.

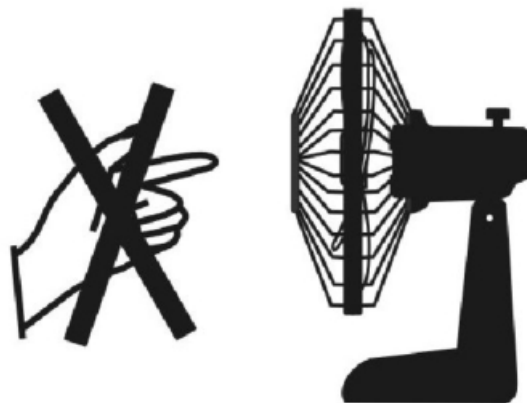
CONSERVE ESTAS INSTRUCCIONES



1. Rejilla frontal
2. Aspas
3. Rejilla posterior
4. Carcasa del motor
5. Perilla de control de oscilación
6. Motor
7. Tornillo de ajuste "B"
8. Tubo de extensión
9. Anillo de ajuste de altura
10. Tapa cubre pie
11. Tubo de soporte
12. Tornillos "A"
13. Eje del motor
14. Botonera
15. Tuerca de sujeción de la rejilla posterior
16. Tuerca de sujeción de las Aspas
17. Grampas de sujeción de la grilla frontal
18. Tornillos de sujeción de la platina central
19. Base

INSTRUCCIONES DE MONTAJE

1. Inserte los punteros plásticos (22) en el extremo de los caños del pie en cruz (21).
2. Fije el tubo de soporte (11) a la base en cruz (21) utilizando los 4 tornillos "A" (12).
3. Inserte el cubre pie (10) por el tubo de soporte hasta la parte más baja.
4. Extienda el tubo de extensión (8) y luego ajústelo con el anillo de ajuste de altura (9).
5. Coloque el conjunto del motor y la botonera sobre el tubo de extensión (8) y luego ajuste el tornillo "B" (7).
6. Para finalizar instale la rejilla posterior ajustándola con la tuerca de ajuste (15), luego coloque las aspas (2) y ajústelas con la tuerca (16). Instale la platina central (20) en la rejilla frontal (1) utilizando los 3 tornillos (18) y sus arandelas (19). Fije la rejilla frontal (1) a la rejilla posterior (3) utilizando los cierres de sujeción (17).
7. Para ajustar la dirección y altura, afloje el anillo de ajuste de altura (9) y luego extienda el tubo de extensión (8) a la altura deseada. Luego ajuste nuevamente el anillo de ajuste de altura (9). Puede también ajustar la inclinación del motor al ángulo deseado mediante la articulación que posee el conjunto del motor.
8. Si las aspas se sacuden demasiado, intente orientarlas, rotándolas un poco y luego vuelva a ajustarlas.
9. No introduzca los dedos o ningún otro objeto dentro de las rejillas, la rotación de las aspas podría causarle lesiones severas.



MANTENIMIENTO Y LIMPIEZA

Antes de limpiar, desconecte el aparato de la corriente. Quita el protector delantero. Use un paño húmedo. Por favor, no golpee las aspas ni altere sus ángulos.

DATOS TÉCNICOS

220-240V 40W 50HZ

NORMAS DE PROTECCIÓN DEL MEDIO AMBIENTE



Este aparato no se debe desechar con los residuos domésticos cuando finalice su durabilidad, sino que se debe ofrecer a un centro de reciclaje de aparatos eléctricos y electrónicos domésticos. Este símbolo en el aparato, manual de instrucciones y embalaje le avisa de este aspecto importante. Los materiales utilizados en este aparato se pueden reciclar. Mediante el reciclaje de electrodomésticos, usted contribuye a fomentar la protección del medioambiente. Consulte a sus autoridades locales para obtener información acerca del punto de recogida.



USER MANUAL



AVP401600OBA

Read this manual carefully and keep it for future reference

ENGLISH

16" Stand fan

INSTRUCTION

Before using, please read the instruction carefully.

GENERAL SAFETY INSTRUCTIONS

Read this instruction manual very carefully before operating the fan for the first time

1. To protect against electric shock do not immerse cord, plugs, or in water or other liquid.
2. Close supervision is necessary when any fan is used by or near children.
3. Unplug from outlet when not in use and before cleaning. Allow to cool before putting on or taking off parts, and before cleaning the fan.
4. Do not operate any fan with a damaged cord or plug or after the appliance malfunctions, or has been damaged in any manner. Return appliance to the nearest authorized service facility for examination, repair or adjustment.
5. The use of accessory attachments not recommended by the manufacturer may cause injuries.
6. Always attach plug to appliance first, then plug cord into the wall outlet. To disconnect, turn any control to "off", then remove plug from wall outlet
7. Do not use appliance for other than intended use
8. Never use the fan if the supply cord is damaged, it must be replaced by the manufacturer, its service agent or similarly persons in order to avoid a hazard.
9. Do not try to repair the fan on your own. Always contact our service agent to repaired or changed appliance

The fan not to be used by children or persons with reduced physical, sensory or mental capabilities, or lack of experience and knowledge, unless they have been given supervision or instruction

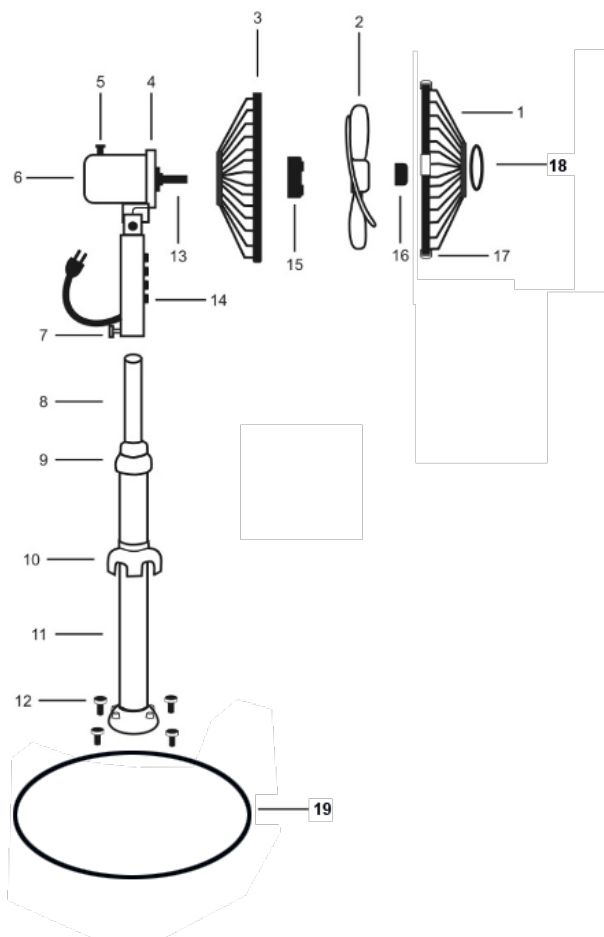
This fan can be used by children aged from 8 years and above and persons with reduced physical, sensory or mental capabilities or lack of experience and knowledge if they have been given supervision or instruction concerning use of the appliance in a safe way and understand the hazards involved. Children shall not play with the appliance. Cleaning and user maintenance shall not be made by children unless they

are old than 8 and supervised.

Keep the fan and its cord out of reach of children less than 8 years.

Do not touch the blades with hand or hard object before the fan comes to a standstill, in case of accidents happen.

SAVE THIS INSTRUCTIONS.



1. Front grille
2. Quotes
3. Rear grille
4. Engine housing
5. Swing Control Knob
6. Engine
7. Set screw " B "
8. Extension tube
9. Height adjustment ring
10. Cap cover
11. Support tube
12. Screws " A "
13. Motor shaft
14. Buttonhole
15. Rear grille holding nut
16. Retaining nut of the blades
17. Front grille holding clamps
18. Center plate of the front grille
19. BASE

ASSEMBLY INSTRUCTIONS

1. Insert the plastic pointers (22) into the end of the cross foot pipes (21).
2. Secure the support tube (11) to the cross base (21) using the 4 "A" screws (12).

3. Insert the foot cover (10) through the support tube to the lowest part.
4. Extend the extension tube (8) and then tighten it with the height adjustment ring (9).
5. Place the motor and button assembly over the extension tube (8), and then tighten the screw "B" (7).
6. To finish, install the rear grille by tightening it with the adjusting nut (15), then set the blades (2) and tighten them with the nut (16). Install the center plate (20) on the front grille (1) using the 3 screws (18) and their washers (19). Attach the front grille (1) to the rear grille (3) using the securing clips (17).
7. To adjust the direction and height, loosen the height adjustment ring (9) and then extend the extension tube (8) to the desired height. Then adjust the height adjustment ring (9) again. You can also adjust the tilt of the motor to the desired angle by means of the hinged motor assembly.

8. If the blades are shaken too much, try to orient them, rotating them a bit, and then

è

ç

c



ject into the grids, rotating the blades

CLEANING AND MAINTENANCE

Before cleaning disconnect from power. Take off the front guard Blade. Use soft cloth
 earse oil stains. Please do not bump the Blade or alter their angles.

TECHNICAL DATA:

220-240V 40W 50Hz

IDEALINES FOR PROTECTION OF THE ENVIRONMENT



This appliance should not be put into the domestic garbage at the end of its durability, but must be offered at a central point for the recycling of electric and electronic domestic appliances. This symbol on the appliance, instruction manual and packaging puts your attention to this important issue.

The materials used in this appliance can be recycled. By recycling of used domestic appliances you contribute an important push to the protection of our environment. Ask your local authorities for information regarding the point of recollection.



MANUAL DO UTILIZADOR



AVP401600OBA

Leia atentamente este manual e guarde-o para referência futura

Português

Ventoinha de pé de 16

INSTRUÇÃO

Antes de utilizar, leia atentamente as instruções.

INSTRUÇÕES GERAIS DE SEGURANÇA

Ler atentamente este manual de instruções antes de colocar o ventilador em funcionamento pela primeira vez

1. Para se proteger contra choques eléctricos, não mergulhe o cabo, as fichas ou a ficha em água ou outro líquido.
2. É necessária uma supervisão apertada quando qualquer ventoinha é utilizada por ou perto de crianças.
3. Desligar a ficha da tomada quando não estiver a ser utilizada e antes de limpar. Deixar arrefecer antes de colocar ou retirar peças e antes de limpar a ventoinha.
4. Não utilize qualquer ventilador com um cabo ou ficha danificados ou depois de o aparelho funcionar mal ou ter sido danificado de qualquer forma. Devolver o aparelho ao serviço de assistência técnica autorizado mais próximo para exame, reparação ou ajuste.
5. A utilização de acessórios não recomendados pelo fabricante pode causar ferimentos.
6. Ligar sempre primeiro a ficha ao aparelho e depois ligar o cabo à tomada de parede. Para desligar, coloque qualquer controlo na posição "off" e, em seguida, retire a ficha da tomada de parede
7. Não utilizar o aparelho para outro fim que não o previsto
8. Nunca utilize o ventilador se o cabo de alimentação estiver danificado, deve ser substituído pelo fabricante, pelo seu agente de assistência ou por pessoas semelhantes, de modo a evitar um perigo.
9. Não tente reparar a ventoinha por si próprio. Contacte sempre o nosso agente de assistência para reparar ou substituir o aparelho

A ventoinha não deve ser utilizada por crianças ou pessoas com capacidades físicas, sensoriais ou mentais reduzidas, ou com falta de experiência e conhecimentos, exceto se tiverem recebido supervisão ou instrução

Este ventilador pode ser utilizado por crianças a partir dos 8 anos de idade e por pessoas com capacidades físicas, sensoriais ou mentais reduzidas ou com falta de experiência e conhecimentos, desde que

tenham recebido supervisão ou instruções sobre a utilização do aparelho de forma segura e compreendam os riscos envolvidos. As crianças não devem brincar com o aparelho.

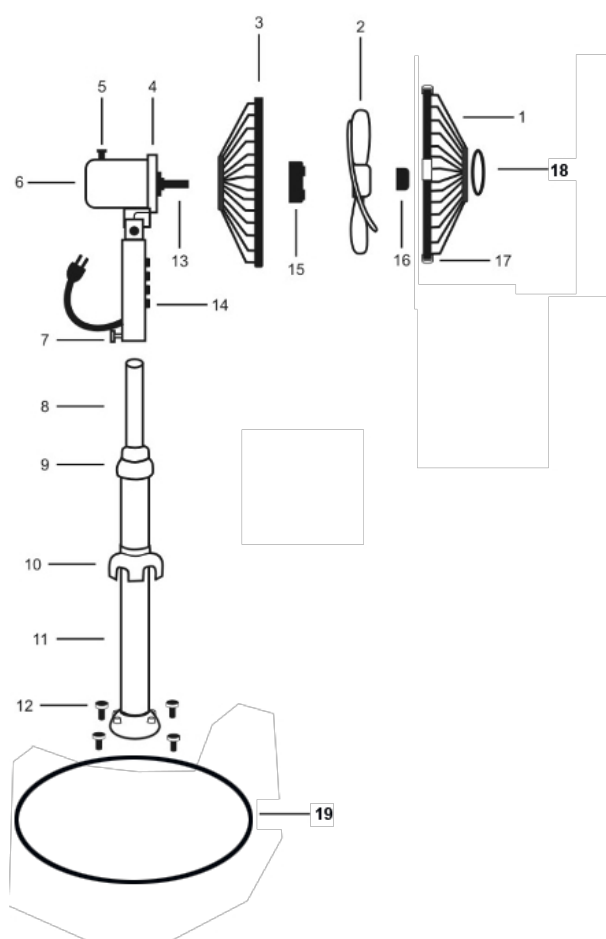
A limpeza e a manutenção pelo utilizador não devem ser efectuadas por crianças, a menos que estas

tenham mais de 8 anos e sejam supervisionados.

Manter a ventoinha e o respetivo cabo fora do alcance de crianças com menos de 8 anos.

Não tocar nas pás com a mão ou com um objeto duro antes de a ventoinha parar, para evitar acidentes.

GUARDAR ESTAS INSTRUÇÕES.

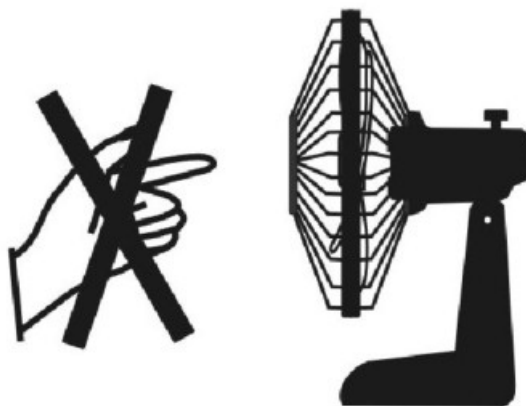


1. Grelha frontal
2. Citações
3. Grelha traseira
4. Caixa do motor
5. Botão de controlo da oscilação
6. Motor
7. Parafuso de ajuste " B "
8. Tubo de extensão
9. Anel de regulação da altura
10. Tampa da tampa
11. Tubo de suporte
12. Parafusos " A "
13. Eixo do motor
14. Botoeira
15. Porca de fixação da grelha traseira
16. Porca de fixação das lâminas
17. Grampos de fixação da grelha frontal
18. Placa central da grelha frontal
19. BASE

INSTRUÇÕES DE MONTAGEM

1. Introduzir os ponteiros de plástico (22) na extremidade dos tubos dos pés cruzados (21).
2. Fixar o tubo de suporte (11) à base transversal (21) com os 4 parafusos "A" (12).

3. Introduzir a cobertura do pé (10) através do tubo de suporte até à parte mais baixa.
4. Estenda o tubo de extensão (8) e, em seguida, aperte-o com o anel de regulação da altura (9).
5. Colocar o conjunto motor e botão sobre o tubo de extensão (8) e, em seguida, apertar o parafuso "B" (7).
6. Para terminar, instalar a grelha traseira, apertando-a com a porca de regulação (15), depois colocar as lâminas (2) e apertá-las com a porca (16). Instalar a placa central (20) na grelha frontal (1) com os 3 parafusos (18) e as respectivas anilhas (19). Fixar a grelha frontal (1) à grelha traseira (3) com os cliques de fixação (17).
7. Para ajustar a direção e a altura, desaperte o anel de ajuste da altura (9) e, em seguida, estenda o tubo de extensão (8) até à altura desejada. De seguida, volte a ajustar o anel de regulação da altura (9). Também é possível ajustar a inclinação do motor para o ângulo desejado através do conjunto do motor articulado.
8. Se as lâminas estiverem demasiado agitadas, tente orientá-las, rodando-as um pouco, e volte a ajustá-las.
9. Não introduzir os dedos ou qualquer outro objeto nas grelhas, pois a rotação das lâminas pode provocar ferimentos graves.



LIMPEZA E MANUTENÇÃO

Antes de limpar, desligar da corrente eléctrica. Retirar a proteção frontal Blade. Utilizar um pano macio para limpar as manchas de óleo. Por favor, não bata na lâmina nem altere os seus ângulos.

DADOS TÉCNICOS:

220-240V 40W 50Hz

LINHAS DE ORIENTAÇÃO PARA A PROTECÇÃO DO AMBIENTE



Este aparelho não deve ser colocado no lixo doméstico no final da sua vida útil, mas deve ser oferecido num ponto central de reciclagem de aparelhos eléctricos e electrónicos domésticos. Este símbolo no aparelho, no manual de instruções e na embalagem chama a sua atenção para esta importante questão.

Os materiais utilizados neste eletrodoméstico podem ser reciclados. Ao reciclar os electrodomésticos usados, está a dar um importante contributo para a protecção do ambiente. Informe-se junto das autoridades locais sobre o ponto de recolha.

www.aspes.es
aspes@sareteknika.es
902 99 69 01 / 944 04 14 08