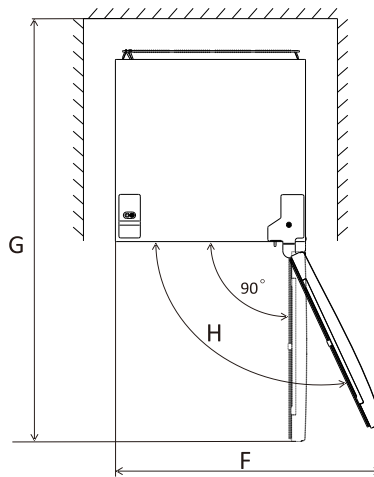
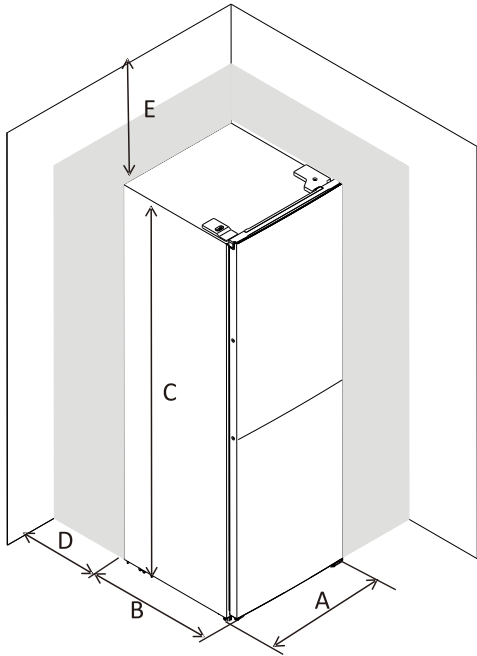


HYUNDAI

HCB18660NDDW01

DIBUJO TÉCNICO

Año de creación: 2026
Año de actualización: 2026



A	600
B	600
C	1860
D	min=50
E	min=50
F	1007
G	1071
H	135°