

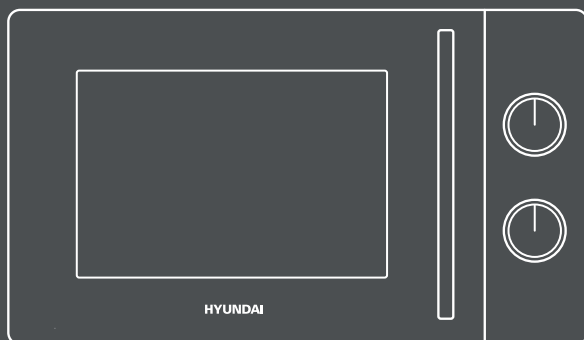
HYUNDAI

User Manual

Model name **HMW2700**



GENUINE PRODUCT OF
HYUNDAI CORPORATION



MANUAL DE INSTRUCCIONES

MODELO: HMW2700

Lea atentamente estas instrucciones antes de utilizar el microondas y mantenga este manual cuidadosamente.

Si usted sigue las instrucciones, su horno le proporcionará muchos años de buen servicio.

GUARDE ESTAS INSTRUCCIONES

PRECAUCIONES PARA EVITAR UNA POSIBLE EXPOSICIÓN EXCESIVA A LA ENERGÍA DE MICROONDAS.

(a) No intente hacer funcionar este horno con la puerta abierta ya que esto puede provocar una exposición peligrosa a la energía de microondas. Es importante no romper o forzar las trabas de seguridad.

(b) No coloque ningún objeto entre la parte frontal del horno y la puerta ni permita que la suciedad o residuos de limpiadores se acumulen sobre las superficies de sellado.

(c) **ADVERTENCIA:** Si la puerta o los cierres de la puerta están dañados, el horno no debe ser operado hasta que haya sido reparado por una persona cualificada.

ADVERTENCIA:

Si el aparato no se mantiene en un buen estado de limpieza, su superficie puede ser degradada y afectar a la vida útil del aparato.

ESPECIFICACIONES

Modelo:	HMW2700
Alimentación eléctrica	230V~ 50Hz
Consumo de energía	1050 W
Potencia de salida	700 W
Capacidad	20L
Diámetro del plato giratorio	Ø 255 mm
Dimensiones externas(lxanxal)	440 mmX360mmX259mm
Peso Neto	Aprox.11.2kg

IMPORTANTES MEDIDAS DE SEGURIDAD

Para reducir el riesgo de incendio, choque eléctrico, lesiones a personas u otros accidentes al usar su electrodoméstico, siga las precauciones básicas, incluyendo las siguientes:

1. Lea y siga lo específico «**PRECAUCIONES PARA EVITAR UNA POSIBLE EXPOSICIÓN A ENERGÍA DE MICROONDAS EXCESIVA**»
2. Este aparato puede ser utilizado por niños de más de años y personas con capacidades físicas, sensoriales o mentales reducidas o con falta de experiencia y conocimiento, si han sido supervisados o instruidas acerca del uso del aparato de una manera segura y comprendan los peligros involucrados. Los niños no deben jugar con el aparato. La limpieza y el mantenimiento no podrá ser realizado por niños sin supervisión.
3. Mantenga el aparato y su cable fuera del alcance de los niños menores de 8 años.
4. Si el cable de alimentación está dañado, debe ser reemplazado por el fabricante, su agente de servicio o por personal cualificado con el objetivo de evitar riesgos.
5. **ADVERTENCIA:** Asegúrese de que el aparato esté apagado antes de reemplazar la lámpara para evitar la posibilidad de una descarga eléctrica.
6. **ADVERTENCIA:** Es peligroso para cualquier persona que no sea una persona competente realizar cualquier operación de servicio o reparación, que implique la extracción de una cubierta, que brinda protección contra la exposición a la energía de microondas.

7. **ADVERTENCIA:** Los líquidos y otros alimentos no deben calentarse en recipientes sellados, ya que pueden explotar.
8. Al calentar alimentos en recipientes de plástico o papel vigile el horno debido a la posibilidad de ignición.
9. Utilice únicamente utensilios que sean adecuados para su uso en hornos microondas.
10. Si sale humo, apague o desenchufe el aparato y mantenga la puerta cerrada para sofocar las llamas.
11. El calentamiento de bebidas con microondas puede provocar una ebullición eruptiva retardada, por lo que se debe tener cuidado al manipular el recipiente.
12. Se agitará o removerá el contenido de los biberones, los frascos de comida para bebés y se controlará la temperatura antes de consumirlos para evitar quemaduras.
13. El horno debe limpiarse con regularidad y eliminar restos de comida.
14. El no mantener el horno en condiciones limpias puede provocar el deterioro de la superficie, que podría afectar negativamente la vida útil del aparato y posiblemente resultar en una situación peligrosa.
15. Utilice únicamente la sonda de temperatura recomendada para este horno. (para hornos provistos de una instalación para usar una sonda sensible a la temperatura).
16. El horno microondas debe funcionar con la puerta decorativa abierta. (para hornos con puerta decorativa).
17. Este aparato está diseñado para ser utilizado en aplicaciones domésticas y similares.

18. El horno microondas está diseñado para calentar alimentos y bebidas. El secado de alimentos o ropa y el calentamiento de almohadillas térmicas, pantuflas, esponjas, trapos húmedos y similares pueden provocar riesgo de lesiones, ignición o incendio.
19. El aparato está diseñado para ser utilizado de forma independiente.
20. La superficie trasera de los electrodomésticos se colocará contra una pared.
21. Los huevos con cáscara y los huevos duros enteros deben calentarse en hornos de microondas, ya que pueden explotar, incluso después de que finalice el calentamiento por microondas.
22. El aparato no debe instalarse detrás de una puerta decorativa para evitar el sobrecalentamiento. (Esto no se aplica a electrodomésticos con puerta decorativa).
23. El horno de microondas no debe colocarse en un armario a menos que haya sido probado en un armario.
24. No se permiten recipientes metálicos para alimentos y bebidas durante la cocción en microondas.
25. El aparato no debe limpiarse con un limpiador a vapor.

LEA ATENTAMENTE Y GUARDE PARA FUTURAS REFERENCIAS

Para reducir el riesgo de lesiones a personas, el aparato tiene que estar conectado a una toma tierra.

PELIGRO

Peligro de descarga eléctrica

Tocar algunos de los componentes internos, pueden producir lesiones personales graves o la muerte. No desmonte el aparato.

Este aparato debe estar conectado a tierra. En el caso de un corto circuito, la conexión a tierra reduce el riesgo de choque eléctrico al proporcionar un cable de escape para la corriente eléctrica. Este aparato está equipado con un cable que tiene un conductor de tierra y un enchufe de tierra. El enchufe debe conectarse a un tomacorriente que esté instalado y conectado a tierra adecuadamente.

Consulte a un electricista o técnico calificado si las instrucciones de conexión a tierra no se entienden o si existe alguna duda sobre si el aparato está conectado a tierra correctamente. Si es necesario utilizar un cable de extensión, use solo un cable de extensión de 3 hilos.

1. Un cable de alimentación corto para reducir los riesgos resultantes de enredarse o tropezarse con un cable más largo.
2. Cuando un cable largo fijado o se utiliza el cable de extensión:
 - 1) La clasificación eléctrica marcada del juego de cables o el cable de extensión debe ser por lo menos tan grande como el calibre eléctrico del aparato.
 - 2) El cable de extensión debe ser un cable de 3 hilos con toma de tierra.
 - 3) El cable largo debe acomodarse de modo que no cuelgue del mostrador o mesa donde pueda ser manipulado por niños o tropezarse con él accidentalmente.

LIMPIEZA

Asegúrese de desenchufar el aparato de la fuente de alimentación.

1. Limpie la cavidad del horno después de usar con un paño ligeramente húmedo.
2. Limpie los accesorios de la forma habitual en el agua jabonosa.
3. El marco de la puerta y el sello y partes vecinas deben limpiarse cuidadosamente con un paño húmedo cuando estén sucias.
4. No use limpiadores abrasivos ni rascadores metálicos afilados para limpiar el cristal de la puerta del horno ya que pueden rayar la superficie, lo que puede provocar la rotura del vidrio.
5. Sugerencia Limpieza --- Para facilitar la limpieza de las paredes de la cavidad que la comida cocinada puede tocar: Coloque la mitad de un limón en un bol, añadir 300 ml (1/2 vaso) de agua y calor en el 100% potencia de microondas durante 10 minutos. Limpie el horno limpio con un paño suave y seco.

PRECAUCIÓN

Peligro de lesiones personales

Es peligroso para cualquier persona que no sea una persona cualificada para llevar a cabo cualquier servicio o la operación de reparación que implica la eliminación de una cubierta que impida la exposición a la energía de microondas.

UTENSILIOS

Consulte las instrucciones en "Materiales que se pueden utilizar en el horno de microondas o que hay que evitar en el horno de microondas. "Puede haber ciertos utensilios no metálicos que no son seguros para usar en el microondas. En caso de duda, puede probar el utensilio en cuestión siguiendo el procedimiento que a continuación se detalla:

Prueba Utensilios:

1. Llene un recipiente apto para microondas con 1 taza de agua fría (250 ml), junto con el utensilio en cuestión.
2. Cocine en potencia máxima durante 1 minuto.
3. Coger con cuidado el utensilio. Si el utensilio vacío está caliente, no la utilice para cocinar con microondas.
4. No exceda el tiempo de cocción 1 minuto

Materiales que se pueden utilizar en el horno de microondas

Utensilios	Observaciones
-------------------	----------------------

Plato dorador	Siga las instrucciones del fabricante. La parte inferior del plato dorador debe ser de al menos 5 mm por encima de la mesa giratoria. El uso incorrecto puede provocar su rotura.
Vajillas	Apto para microondas solamente. Siga las instrucciones del fabricante. No use platos agrietados o astillados.
Frascos de vidrio	Siempre quite la tapa. Utilice únicamente para calentar los alimentos hasta que estén templados. La mayoría de los tarros de cristal no son resistentes al calor y pueden romperse.
Cristalería	Resistente al calor sólo material de vidrio del horno. Asegúrese de que no hay un ajuste metálico. No use platos agrietados o astillados
Bolsas para horno	Siga las instrucciones del fabricante. No cierre con lazo de metal. Hacer cortes para permitir la salida del vapor.

Platos y vasos de papel	Se utiliza para cocciones breves y / calentamiento solamente. No deje el horno desatendido durante la cocción.
Toallas de papel	Use para envolver los alimentos para recalentar y absorber la grasa. Usar con supervisión no calentar durante un tiempo elevado.
Papel pergamino	Utilice como cubierta para prevenir salpicaduras o una envoltura para cocinar al vapor.
Plásticos	Apto para microondas solamente. Siga las instrucciones del fabricante. Debe estar etiquetado "seguro para microondas". Algunos recipientes de plástico se ablandan, como la comida en el interior se calienta. "Bolsas para hervir" y las bolsas de plástico bien cerradas deberían cortarse, pincharse o ventilarse.
Envoltura de plástico	Apto para microondas solamente. Use para envolver los alimentos durante la cocción para retener la humedad. No permita que el plástico toque los alimentos.
Termómetros dulces	Apto para microondas solamente (para carne y dulces)

Materiales que deben evitarse en el horno de microondas

Utensilios	Observaciones
Bandeja de aluminio	Puede causar la formación de chispas. Transferir el alimento en el plato para microondas.
Envases de cartón Con Mando de metal	Puede causar la formación de chispas. Transferir el alimento en el plato para microondas.
Metal o cierres de metal	El metal protege el alimento de la energía de microondas. Adornos de metal puede ocasionar chispas.
Bolsas de papel	El metal podría provocar un incendio en el horno Puede provocar un incendio en el horno

Espuma plástica

Espuma de plástico puede derretirse o contaminar el líquido el interior cuando se exponen a altas temperaturas.

Madera

La madera se seca cuando se usa en el horno de microondas y pueden partirse o agrietarse.

CONFIGURACIÓN DE SU HORNO

Nombres de las piezas del horno y accesorios

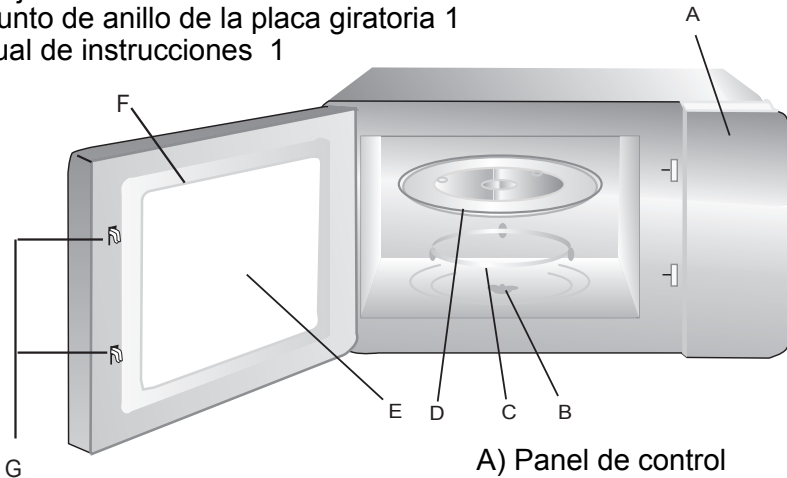
Retirar del horno y todos los materiales de la caja de cartón y la cavidad del horno.

Su horno viene con los siguientes accesorios:

bandeja de cristal 1

Conjunto de anillo de la placa giratoria 1

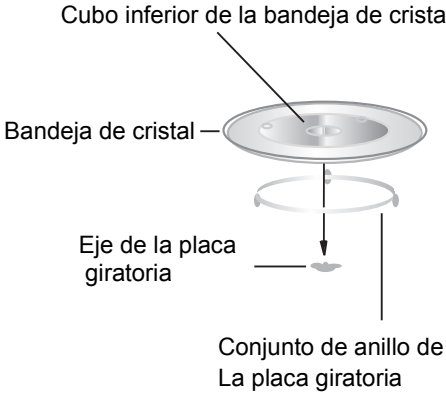
Manual de instrucciones 1



- A) Panel de control
- B) eje de la placa giratoria
- C) el conjunto de anillo de la placa giratoria
- D) Bandeja de Vidrio
- E) Mirilla
- F) Montaje de la puerta
- G) Sistema de bloqueo de seguridad

Nota: La ilustración es una imagen de referencia, su aparato podría diferir.

Instalación de la placa giratoria



- Nunca coloque la bandeja de cristal al revés. La bandeja de vidrio nunca debe ser quitada.
- Conjunto de anillo Tanto bandeja de vidrio y plato giratorio Siempre se debe utilizar durante la cocción.
- Todos los alimentos y recipientes de comida siempre se colocan en la bandeja de vidrio para cocinar.
- Si existen grietas en la bandeja de cristal o el tocadiscos o roturas, póngase en contacto con su centro de servicio autorizado más cercano.

Instalación sobre encimera

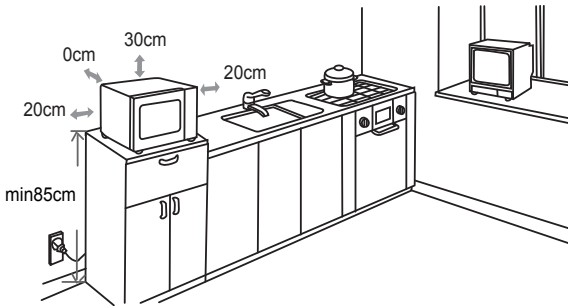
Retire todo el material de embalaje y los accesorios.

Examine que el horno no tenga ningún daño, tal como abolladuras o puerta rota. No instale el horno si está dañado.

Protecciones: Retire la película protectora que se encuentra en la superficie del microondas. No retire la tapa de mica de color marrón claro que se adjunta a la cavidad del horno para proteger el magnetrón.

Instalación

Seleccione una superficie plana que proporciona suficiente espacio abierto para la toma y / o difusores de salida.

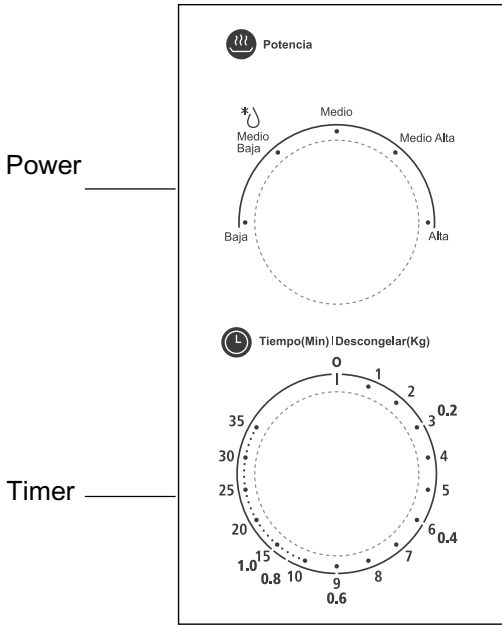


- (1) La altura mínima de instalación es 85cm.
 - (2) La superficie posterior del aparato debe ser colocado contra una pared. Deje un espacio mínimo de 30 cm por encima del horno, se requiere un espacio libre mínimo de 20 cm entre el horno y las paredes adyacentes.
 - (3) No quite las patas de la parte inferior del horno.
 - (4) El bloqueo de la admisión y / o aberturas de salida puede dañar el horno.
 - (5) Coloque el horno tan lejos de radio y televisión como sea posible. Operación del horno de microondas puede causar interferencia en su recepción de radio o televisión.
2. Conecte el horno a una toma doméstica estándar.

Asegúrese de que el voltaje y la frecuencia es la misma que la tensión y la frecuencia en la etiqueta. **ADVERTENCIA:** No instale el horno sobre una superficie de cocción rango u otro aparato que produzca calor. Si se instala cerca o sobre una fuente de calor, el horno podría dañarse y la garantía quedará sin efecto.

FUNCIONAMIENTO

Panel de control y Características Instrucciones de funcionamiento



1. Para establecer el poder de cocción girando el botón de potencia al nivel deseado.
2. Para establecer el tiempo de cocción girando el botón del temporizador en el tiempo deseado por su guía de cocción de los alimentos.
3. El horno microondas se iniciará automáticamente después de la cocción el nivel de potencia y la hora se ajustan.
4. Después del tiempo de cocción, sonará un "dong" y se parará.
5. Si la unidad no está en uso, ajustar el tiempo a "0".

Nota: La ilustración es una imagen de referencia, su aparato podría diferir.

Funcion/Potencia	salida	aplicaciones
Baja	17% micro.	Ablandar helados
Medio/ Baja (Descongelar)	33% micro.	Estofado de sopa, ablandar mantequilla o descongelar
Medio	55% micro.	Estofado, pescado
Medio/Alta	77% micro.	Arroz, pescado, pollo, carne picada
Alta	100% micro.	Recalentamiento, leche, hervir el agua, verduras,

Aviso: Cuando retire los alimentos del horno, asegúrese de que la fuente de horno se desconecta girando el interruptor del contador a 0 (cero). Si no lo hace, y hacer funcionar el horno de microondas sin alimentos en su interior, se puede provocar un sobrecalentamiento y daños en el magnetrón

SOLUCION DE PROBLEMAS:

NORMAL	
Microondas hace interferencias con la TV	Mientras el microondas está funcionando pueden generar interferencias, pero esto es similar a las que puede producir cualquier pequeño electrodoméstico como batidora, aspiradora, ventilador.
Luz tenue en el horno	Si la potencia es baja el horno puede emitir una luz tenue. Esto es normal
Acumulación de aire caliente en la puerta y sale aire caliente por el respiradero	Hay veces que el vapor se acumula en lugares fríos como en la puerta del horno, aunque tiende a salir por las ventanillas. Esto es normal.
El microondas comienza a funcionar sin comida dentro	Está prohibido ejecutar la unidad sin ningún alimento en su interior. Es muy peligroso.

Problema	Posible causa	solución
El microondas no se enciende	El cable de alimentación no está bien enchufado	Desenchufar, y volver a enchufar pasados 10 segundos
	Fusibles estén mal	reemplace el fusible o restablezca el disyuntor (reparar por personal profesional de nuestra compañía)
	Problema con la toma de corriente	Probar con otros aparatos eléctricos
El horno no calienta	La puerta no está bien cerrada	Cerrar bien la puerta



Según Residuos de Aparatos Eléctricos (WEEE) y Electrónico, WEEE debe recogerse y tratarse por separado. Si en algún momento en el futuro necesita deshacerse de este producto por favor NO se deshaga de este producto con la basura doméstica.



Por favor enviar este producto a los puntos de RAEE recogida de donde esté disponible

Microwave Oven
INSTRUCTION MANUAL
MODEL: **HMW2700**

Read these instructions carefully before using your microwave oven, and keep it carefully.

If you follow the instructions, your oven will provide you with many years of good service.

SAVE THESE INSTRUCTIONS CAREFULLY

PRECAUTIONS TO AVOID POSSIBLE EXPOSURE TO EXCESSIVE MICROWAVE ENERGY

(a) Do not attempt to operate this oven with the door open since this can result in harmful exposure to microwave energy. It is important not to break or tamper with the safety interlocks.

(b) Do not place any object between the oven front face and the door or allow soil or cleaner residue to accumulate on sealing surfaces.

(c) **WARNING:** If the door or door seals are damaged, the oven must not be operated until it has been repaired by a competent person.

ADDENDUM

If the apparatus is not maintained in a good state of cleanliness, its surface could be degraded and affect the lifespan of the apparatus and lead to a dangerous situation.

Specifications

Model:	HMW2700
Rated Voltage:	230V~ 50Hz
Rated Input Power(Microwave):	1050 W
Rated Output Power(Microwave):	700 W
Oven Capacity:	20 L
Turntable Diameter:	Ø 255 mm
External Dimensions:	440x360x259mm
Net Weight:	Approx.11.2 kg

IMPORTANT SAFETY INSTRUCTIONS

WARNING

To reduce the risk of fire, electric shock, injury to persons or exposure to excessive microwave oven energy when using your appliance, follow basic precautions, including the following:

1. Read and follow the specific: "PRECAUTIONS TO AVOID POSSIBLE EXPOSURE TO EXCESSIVE MICROWAVE ENERGY".
2. This appliance can be used by children aged from 8 years and above and persons with reduced physical, sensory or mental capabilities or lack of experience and knowledge if they have been given supervision or instruction concerning use of the appliance in a safe way and understand the hazards involved. Children shall not play with the appliance. Cleaning and user maintenance shall not be made by children unless they are older than 8 and supervised. Children less than 8 years of age shall be kept away unless continuously supervised.
3. Keep the appliance and its cord out of reach of children less than 8 years.
4. If the supply cord is damaged, it must be replaced by the manufacturer, its service agent or similarly qualified persons in order to avoid a hazard. (For appliance with type Y attachment)

5. WARNING: Ensure that the appliance is switched off before replacing the lamp to avoid the possibility of electric shock.
6. WARNING: It is hazardous for anyone other than a competent person to carry out any service or repair operation that involves the removal of a cover which gives protection against exposure to microwave energy.
7. WARNING: Liquids and other foods must not be heated in sealed containers since they are liable to explode.
8. When heating food in plastic or paper containers, keep an eye on the oven due to the possibility of ignition.
9. Only use utensils that are suitable for use in microwave ovens.
10. If smoke is emitted, switch off or unplug the appliance and keep the door closed in order to stifle any flames.
11. Microwave heating of beverages can result in delayed eruptive boiling, therefore care must be taken when handling the container.
12. The contents of feeding bottles and baby food jars shall be stirred or shaken and the temperature checked before consumption, in order to avoid burns.
13. Eggs in their shell and whole hard-boiled eggs should not be heated in microwave ovens since they may explode, even after microwave heating has ended.
14. The oven should be cleaned regularly and any food deposits removed.
15. Failure to maintain the oven in a clean condition could lead to deterioration of the surface that could

adversely affect the life of the appliance and possibly result in a hazardous situation.

16. The appliance must not be installed behind a decorative door in order to avoid overheating. (This is not applicable for appliances with decorative door.)

17. Only use the temperature probe recommended for this oven.(for ovens provided with a facility to use a temperature-sensing probe.)

18. The microwave oven shall not be placed in a cabinet unless it has been tested in a cabinet.

19. The microwave oven must be operated with the decorative door open. (for ovens with a decorative door.)

20. This appliance is intended to be used in household applications.

21.The microwave oven is intended for heating food and beverages. Drying of food or clothing and heating of warming pads, slippers, sponges, damp cloth and similar may lead to risk of injury, ignition or fire.

22. Metallic containers for food and beverages are not allowed during microwave cooking.

23. The appliance shall not be cleaned with a steam cleaner.

24.The appliance is intended to be used freestanding.

25.The rear surface of appliances shall be placed against a wall.

READ CAREFULLY AND KEEP FOR FUTURE REFERENCE

To Reduce the Risk of Injury to Persons Grounding Installation

DANGER

Electric Shock Hazard
Touching some of the internal components can cause serious personal injury or death. Do not disassemble this appliance.

WARNING

Electric Shock Hazard
Improper use of the grounding can result in electric shock. Do not plug into an outlet until appliance is properly installed and grounded.

This appliance must be grounded. In the event of an electrical short circuit, grounding reduces the risk of electric shock by providing an escape wire for the electric current. This appliance is equipped with a cord having a grounding wire with a grounding plug. The plug must be plugged into an outlet that is properly installed and grounded.

Consult a qualified electrician or serviceman if the grounding instructions are not completely understood or if doubt exists as to whether the appliance is properly grounded. If it is necessary to use an extension cord, use only a 3-wire extension cord.

1. A short power-supply cord is provided to reduce the risks resulting from becoming entangled in or tripping over a longer cord.
2. If a long cord set or extension cord is used:
 - 1)The marked electrical rating of the cord set or extension cord should be at least as great as the electrical rating of the appliance.
 - 2)The extension cord must be a grounding-type 3-wire cord.
 - 3)The long cord should be arranged so that it will not drape over the counter top or tabletop where it can be pulled on by children or tripped over unintentionally.

CLEANING

Be sure to unplug the appliance from the power supply.

1. Clean the cavity of the oven after using with a slightly damp cloth.
2. Clean the accessories in the usual way in soapy water.
3. The door frame and seal and neighbouring parts must be cleaned carefully with a damp cloth when they are dirty.
4. Do not use harsh abrasive cleaners or sharp metal scrapers to clean the oven door glass since they can scratch the surface, which may result in shattering of the glass.
5. Cleaning Tip---For easier cleaning of the cavity walls that the food cooked can touch: Place half a lemon in a bowl, add 300ml (1/2 pint) water and heat on 100% microwave power for 10 minutes. Wipe the oven clean using a soft, dry cloth.

UTENSILS

CAUTION

Personal Injury Hazard

It is hazardous for anyone other than a competent person to carry out any service or repair operation that involves the removal of a cover which gives protection against exposure to microwave energy.

See the instructions on "Materials you can use in microwave oven or to be avoided in microwave oven."

There may be certain non-metallic utensils that are not safe to use for microwaving. If in doubt, you can test the utensil in question following the procedure below.

Utensil Test:

1. Fill a microwave-safe container with 1 cup of cold water (250ml) along with the utensil in question.
2. Cook on maximum power for 1 minute.
3. Carefully feel the utensil. If the empty utensil is warm, do not use it for microwave cooking.
4. Do not exceed 1 minute cooking time.

Materials you can use in microwave oven

Utensils	Remarks
Browning dish	Follow manufacturer's instructions. The bottom of browning dish must be at least 3/16 inch (5mm) above the turntable. Incorrect usage may cause the turntable to break.
Dinnerware	Microwave-safe only. Follow manufacturer's instructions. Do not use cracked or chipped dishes.
Glass jars	Always remove lid. Use only to heat food until just warm. Most glass jars are not heat resistant and may break.
Glassware	Heat-resistant oven glassware only. Make sure there is no metallic trim. Do not use cracked or chipped dishes.
Oven cooking bags	Follow manufacturer's instructions. Do not close with metal tie. Make slits to allow steam to escape.
Paper plates and cups	Use for short-term cooking/warming only. Do not leave oven unattended while cooking.
Paper towels	Use to cover food for reheating and absorbing fat. Use with supervision for a short-term cooking only.
Parchment paper	Use as a cover to prevent splattering or a wrap for steaming.
Plastic	Microwave-safe only. Follow the manufacturer's instructions. Should be labeled "Microwave Safe". Some plastic containers soften, as the food inside gets hot. "Boiling bags" and tightly closed plastic bags should be slit, pierced or vented as directed by package.
Plastic wrap	Microwave-safe only. Use to cover food during cooking to retain moisture. Do not allow plastic wrap to touch food.
Thermometers	Microwave-safe only (meat and candy thermometers).
Wax paper	Use as a cover to prevent splattering and retain moisture.

Materials to be avoided in microwave oven

Utensils	Remarks
Aluminum tray	May cause arcing. Transfer food into microwave-safe dish.
Food carton with metal handle	May cause arcing. Transfer food into microwave-safe dish.
Metal or metal-trimmed utensils	Metal shields the food from microwave energy. Metal trim may cause arcing.
Metal twist ties	May cause arcing and could cause a fire in the oven.
Paper bags	May cause a fire in the oven.
Plastic foam	Plastic foam may melt or contaminate the liquid inside when exposed to high temperature.
Wood	Wood will dry out when used in the microwave oven and may split or crack.

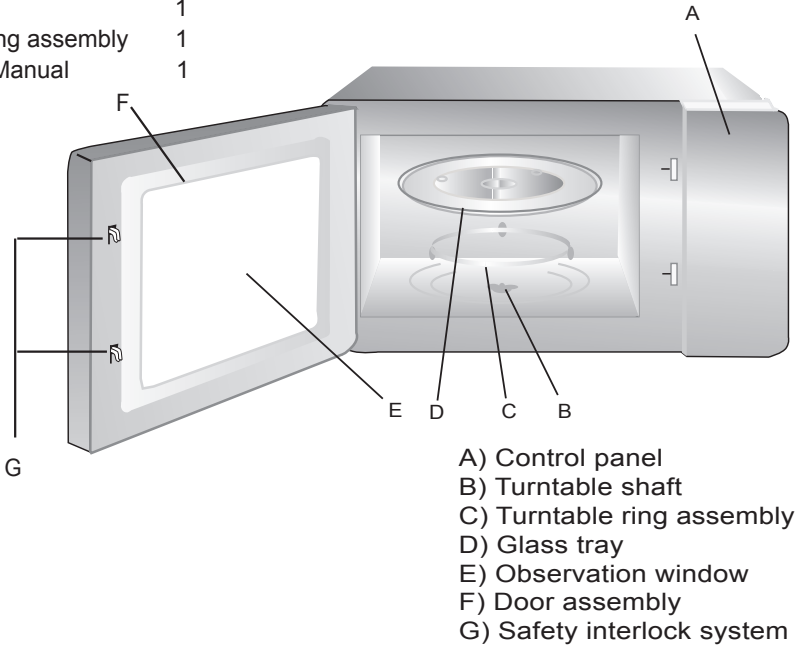
SETTING UP YOUR OVEN

Names of Oven Parts and Accessories

Remove the oven and all materials from the carton and oven cavity.

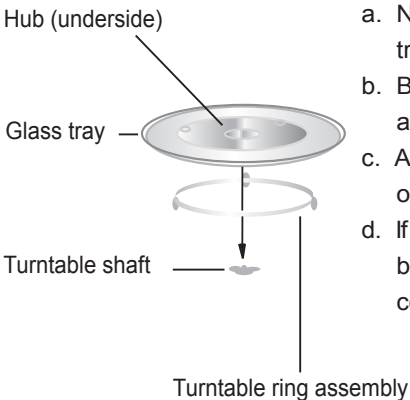
Your oven comes with the following accessories:

Glass tray	1
Turntable ring assembly	1
Instruction Manual	1



Note: The illustration is a reference image, your device may differ.

Turntable Installation



- Never place the glass tray upside down. The glass tray should never be restricted.
- Both glass tray and turntable ring assembly must always be used during cooking.
- All food and containers of food are always placed on the glass tray for cooking.
- If glass tray or turntable ring assembly cracks or breaks, contact your nearest authorized service center.

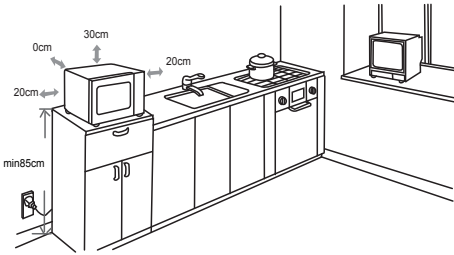
Countertop Installation

Remove all packing material and accessories. Examine the oven for any damage such as dents or broken door. Do not install if oven is damaged.

Cabinet: Remove any protective film found on the microwave oven cabinet surface. Do not remove the light brown Mica cover that is attached to the oven cavity to protect the magnetron.

Installation

1. Select a level surface that provide enough open space for the intake and/or outlet vents.



(1) The minimum installation height is 85cm.

(2) The rear surface of appliance shall be placed against a wall.

Leave a minimum clearance of 30cm above the oven, a minimum clearance of 20cm is required between the oven and any adjacent walls.

(3) Do not remove the legs from the bottom of the oven.

(4) Blocking the intake and/or outlet openings can damage the oven.

(5) Place the oven as far away from radios and TV as possible. Operation of microwave oven may cause interference to your radio or TV reception.

2. Plug your oven into a standard household outlet. Be sure the voltage and the frequency is the same as the voltage and the frequency on the rating label.

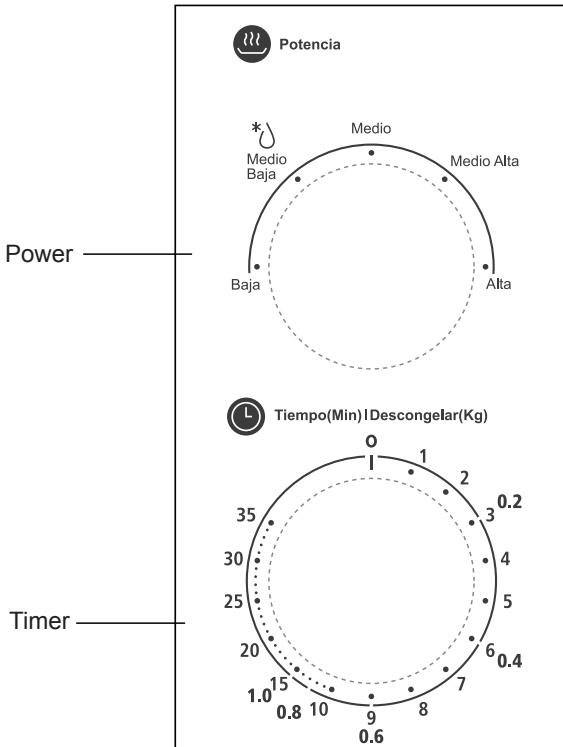
WARNING: Do not install oven over a range cooktop or other heat-producing appliance. If installed near or over a heat source, the oven could be damaged and the warranty would be void.

The accessible surface may be hot during operation.



OPERATION

Control Panel and Features Operation Instructions



1. To set cooking power by turning the power knob to desired level.
2. To set the time of cooking by turning the timer knob to desired time per your food cooking guide.
3. The microwave oven will automatically start cooking after power level and time are set.
4. After the cooking time is up, the unit will "Dong" to stop.
5. If the unit is not in use, always set time to "0".

Note: The illustration is a reference imagen, your device may differ.

Function/Power	Output	Application
Baja (Low)	17% micro.	Soften ice cream
Medio/ Baja (M. Low Defrost)	33% micro.	Soup stew, soften butter or defrost
Medio (Med.)	55% micro.	Stew, fish
Medio/Alta (Med. High)	77% micro.	Rice, fish, chicken, ground meat
Alta (High)	100% micro.	Reheat, milk, boil water, vegetables, beverage

Notice: When removing food from the oven, please ensure that the oven power is switched off by turning the timer switch to 0 (zero). Failure to do so, and operating the microwave oven without food in it, can result in overheating and damage to the magnetron.

Trouble shooting

Normal	
Microwave oven interfering TV reception	Radio and TV reception may be interfered when microwave oven operating. It is similar to the interference of small electrical appliances, like mixer, vacuum cleaner, and electric fan. It is normal.
Dim oven light	In low power microwave cooking, oven light may become dim. It is normal.
Steam accumulating on door, hot air out of vents	In cooking, steam may come out of food. Most will get out from vents. But some may accumulate on cool place like oven door. It is normal.
Oven started accidentally with no food in.	It is forbidden to run the unit without any food inside. It is very dangerous.

Trouble	Possible Cause	Remedy
Oven can not be started.	(1) Power cord not plugged in tightly.	Unplug. Then plug again after 10 seconds.
	(2) Fuse blowing or circuit breaker works.	Replace fuse or reset circuit breaker (repaired by professional personnel of our company)
	(3) Trouble with outlet.	Test outlet with other electrical appliances.
Oven does not heat.	(4) Door not closed well.	Close door well.



According to Waste of Electrical and Electronic Equipment (WEEE) directive, WEEE should be separately collected and treated. If at any time in future you need to dispose of this product please do NOT dispose of this product with household waste. Please send this product to WEEE collecting points where available.

Forno Micro-ondas

MANUAL DE INSTRUÇÕES

MODELO: HMW2700

Leia cuidadosamente estas instruções antes de utilizar o seu forno micro-ondas e fazer uma manutenção cuidadosa do mesmo.

Se seguir as instruções, o seu forno irá dar-lhe muitos anos de bom serviço.

GUARDE ESTAS INSTRUÇÕES CUIDADOSAMENTE

PRECAUÇÕES PARA EVITAR UMA POSSÍVEL EXPOSIÇÃO A ENERGIA EXCESSIVA DOS MICRO-ONDAS

(a) Não tente operar este forno com a porta aberta, pois isso pode resultar em exposição prejudicial à energia das micro-ondas. É importante não quebrar nem violar os bloqueios de segurança.

(b) Não coloque nenhum objeto entre a parte frontal do forno e a porta, nem deixe que sujidade ou resíduos de limpeza se acumulem em superfícies de vedação.

(c) AVISO: Se a porta ou os vedantes da porta estiverem danificados, o forno não deve ser operado até ter sido reparado por uma pessoa competente.

ADENDA

Se o aparelho não for mantido num bom estado de limpeza, a sua superfície poderá ser degradada e afetar a vida útil do aparelho e provocar uma situação perigosa.

Especificações

Modelo:	HMW2700
Tensão Nominal:	230V~ 50Hz
Potência nominal de entrada (Micro-ondas):	1050 W
Potência nominal de saída (Micro-ondas):	700 W
Capacidade do forno:	20 L
Diâmetro do gira-discos:	Ø 255 mm
Dimensões Externas:	440x360x259mm
Peso Líquido:	Aprox.11.2 kg

AVISO DE INSTRUÇÕES DE SEGURANÇA IMPORTANTES

Para reduzir o risco de incêndio, choque elétrico, ferimentos a pessoas ou exposição a energia excessiva do forno de micro-ondas ao usar o seu aparelho, siga as precauções básicas, incluindo as seguintes:

1. Leia e siga as instruções específicas: “PRECAUÇÕES PARA EVITAR UMA POSSÍVEL EXPOSIÇÃO A ENERGIA EXCESSIVA DOS MICRO-ONDAS”.
2. Este aparelho pode ser utilizado por crianças de idade igual ou superior a 8 anos e por pessoas com capacidades físicas, sensoriais ou mentais reduzidas ou falta de experiência e conhecimento, caso lhes tenha sido fornecida supervisão ou instruções relativas à utilização do aparelho de forma segura e desde que compreendam os perigos envolvidos. As crianças não devem brincar com o aparelho. A limpeza e manutenção pelo utilizador não deve ser realizada por crianças sem supervisão.
3. Mantenha o aparelho e o cabo fora do alcance de crianças com menos de 8 anos.
4. Se o cabo de alimentação estiver danificado, tem de ser substituído pelo fabricante, pelo agente de serviço ou por pessoas igualmente qualificadas de forma a evitar o perigo.
5. AVISO: Certifique-se de que o aparelho está desligado antes de substituir a lâmpada, para evitar a possibilidade de choques elétricos.
6. AVISO: É perigoso para qualquer pessoa que não seja uma pessoa competente efetuar qualquer operação de serviço ou reparação que envolva a remoção de uma

tampa que ofereça proteção contra exposição à energia de micro-ondas.

7. AVISO: Os líquidos e outros alimentos não devem ser aquecidos em recipientes fechados, uma vez que são suscetíveis de explodir.
8. Ao aquecer os alimentos em recipientes de plástico ou de papel, fique atento ao forno devido à possibilidade de ignição.
9. Use apenas utensílios adequados para utilização em fornos micro-ondas.
10. Se estiver a sair fumo, desligue ou desconecte o aparelho e mantenha a porta fechada para abafar qualquer chama.
11. O aquecimento de bebidas no micro-ondas pode resultar em ebulição eruptiva tardia, portanto, deve ter-se cuidado ao manusear o recipiente.
12. O conteúdo dos biberões e da comida para bebé em frascos deve ser mexido ou abanado, e a sua temperatura deve ser verificada antes do consumo de forma a evitar queimaduras.
13. Os ovos com casca e ovos cozidos inteiros não devem ser aquecidos em fornos micro-ondas porque podem explodir, mesmo depois de o aquecimento no micro-ondas ter terminado.
14. O forno deve ser limpo regularmente e quaisquer depósitos de alimentos removidos.
15. A falta de manutenção do forno numa condição limpa pode provocar uma deterioração da superfície suscetível de afetar negativamente a vida útil do aparelho e eventualmente resultar numa situação perigosa.
16. Este aparelho não pode ser instalado atrás de uma porta decorativa de forma a evitar sobreaquecimento. (Isto não se aplica a aparelhos com porta decorativa.)

17. Utilize apenas a sonda de temperatura recomendada para este forno. (para fornos fornecidos com uma instalação para utilizar uma sonda de sensor de temperatura.)
18. O forno micro-ondas não deve ser colocado num armário, a menos que tenha sido testado num armário.
19. O forno micro-ondas tem de ser operado com a porta decorativa aberta. (para fornos com porta decorativa.)
20. O forno micro-ondas destina-se a aquecer alimentos e bebidas. Secar alimentos, peças de roupa e aquecer almofadas térmicas, chinelos, esponjas, panos húmidos e similares pode causar riscos de lesão, ignição ou incêndio.
21. Não é permitido utilizar recipientes metálicos para alimentos e bebidas no micro-ondas.
22. O aparelho não deve ser limpo com um aparelho de limpeza a vapor.
23. O aparelho destina-se a ser utilizado autonomamente.
24. A face traseira dos aparelhos deve ser colocada contra uma parede.
25. Este aparelho destina-se apenas a uso doméstico.

**LEIA ATENTAMENTE E GUARDE PARA
CONSULTA FUTURA**

Para reduzir o risco de lesão é necessário ligar à terra

PERIGO

Risco de choque elétrico
Tocar em alguns dos componentes internos pode provocar lesão grave ou morte. Não desmontar este aparelho.

AVISO

Risco de choque elétrico
Uma utilização inadequada da ligação à terra pode resultar em choque elétrico. Não ligue a uma tomada até que o aparelho esteja instalado e ligado à terra.

Este aparelho tem estar ligado à terra. No caso de um curto-circuito elétrico, a ligação à terra reduz o risco de choque elétrico, fornecendo um fio de escape para a corrente elétrica. Este aparelho está equipado com um cabo que possui um fio de terra com uma tomada de ligação a terra. A ficha deve ser ligada a uma tomada corretamente instalada e ligada à terra. Consulte um eletricitista qualificado ou técnico se as instruções de

ligação à terra não estiverem completamente compreendidas ou se existirem dúvidas sobre se o aparelho está corretamente ligado à terra. Se for necessário utilizar um cabo de extensão, utilize apenas um cabo de extensão de 3 fios.

1. É fornecido um curto cabo de alimentação para reduzir os riscos resultantes de se enredar ou tropeçar num cabo comprido.
2. Se for utilizado um conjunto de cabos ou cabo de extensão:
 - 1) A classificação elétrica marcada do conjunto de cabo ou extensão deve ser igual ou superior à classificação elétrica do aparelho.
 - 2) O cabo de extensão deve ter um fio de terra de 3 fios.
 - 3) O cabo comprido deve ser disposto de forma a não ficar atravessado sobre a bancada ou tampo de mesa onde possa ser puxado por crianças ou onde alguém possa tropeçar acidentalmente.

LIMPEZA

Certifique-se de desligar o aparelho da fonte de alimentação.

1. Limpe a cavidade do forno depois de usar com um pano ligeiramente húmido.
2. Limpe os acessórios da maneira habitual em água e sabão.
3. A estrutura da porta e o vedante e as partes adjacentes devem ser limpos cuidadosamente com um pano húmido quando estiverem sujos.
4. Não use produtos de limpeza abrasivos ou raspadores afiados de metal para limpar o vidro da porta do forno, uma vez que podem arranhar a superfície, o que pode fazer estalar o vidro.
5. Dica de limpeza---Para uma limpeza mais fácil das paredes da cavidade nas quais os alimentos cozidos podem tocar: Coloque meio limão numa tigela, adicione 300 ml de água e aqueça com a potência do micro-ondas a 100% durante 10 minutos. Limpe o forno com um pano macio e seco.

UTENSÍLIOS CUIDADO

Perigo de lesão

É perigoso para qualquer pessoa que não seja uma pessoa competente efetuar qualquer operação de serviço ou reparação que envolva a remoção de uma tampa que ofereça proteção contra exposição à energia de micro-ondas.

Veja as instruções em "Materiais que pode usar no forno micro-ondas ou a evitar no forno a micro-ondas." Pode haver alguns utensílios não-metálicos que não são seguros de usar em micro-ondas. Em caso de dúvida, pode testar o utensílio em questão após o procedimento abaixo.

Teste do utensílio:

1. Encha um recipiente seguro para micro-ondas com 1 chávena de água fria (250 ml) juntamente com o utensílio em questão.
2. Cozinhe na potência máxima durante 1 minuto.
3. Sinta cuidadosamente o utensílio. Se o utensílio vazio estiver quente, não o utilize para cozinhar no micro-ondas.
4. Não exceda 1 minuto de tempo de cozedura.

Materiais que pode usar no forno micro-ondas

Utensílios	Comentários
Prato para micro-ondas	Siga as instruções do fabricante. O fundo do prato deve ter pelo menos 3/16 polegadas (5 mm) acima do prato giratório. O uso incorreto pode fazer com que o prato giratório quebre.
Loiça	Apenas para micro-ondas. Siga as instruções do fabricante. Não use pratos rachados ou com falhas.
Taças de vidro	Remova sempre a tampa. Utilize apenas para aquecer alimentos. A maioria dos frascos de vidro não é resistente ao calor e pode quebrar.
Artigos de vidro	Apenas artigos de vidro para forno resistentes ao calor. Certifique-se de que não há qualquer decoração de metal. Não use pratos rachados ou com falhas.
Sacos para cozinhar no forno	Siga as instruções do fabricante. Não feche com atilho de metal. Faça fendas para permitir que o vapor se liberte.
Pratos e copos de papel	Utilizar apenas para cozinhar/aquecer durante pouco tempo. Não deixe o forno sem vigilância durante a cozedura.
Toalhas de papel	Use para cobrir alimentos para reaquecer e absorver a gordura. Use com supervisão apenas para cozinhar a curto prazo.
Papel manteiga	Use como cobertura para evitar salpicar ou como uma película para vapor.
Plástico	Apenas para micro-ondas. Siga as instruções do fabricante. Deve ter o rótulo "Seguro para Micro-ondas". Alguns recipientes de plástico amolecem, à medida que a comida aquece. "Sacos para cozer" e sacos de plástico estanques devem ser cortados, perfurados ou ventilados consoante indicado na embalagem.
Película de plástico	Apenas para micro-ondas. Use para cobrir alimentos durante a cozedura para reter a humidade. Não permita que a película de plástico toque na comida.
Termómetros	Apenas seguro para micro-ondas (termómetros para carne e doces).
Papel de cera	Use como cobertura para evitar salpicar ou reter humidade.

Materiais a ser evitados no forno a micro-ondas

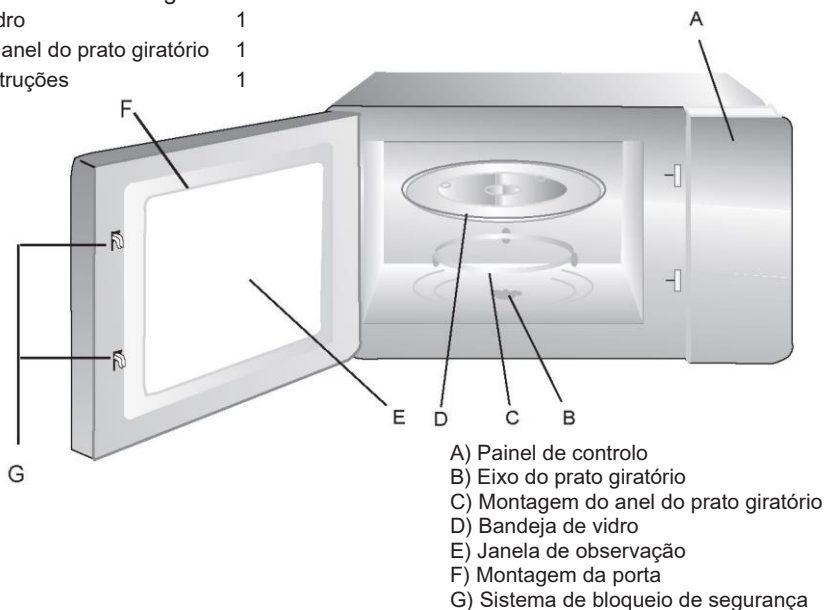
Utensílios	Comentários
Bandeja de alumínio	Pode causar arco. Transfira os alimentos para um prato seguro para micro-ondas.
Caixa de cartão com pega de metal para alimentos	Pode causar arco. Transfira os alimentos para um prato seguro para micro-ondas.
Utensílios de metal ou com decoração de metal	O metal blinda os alimentos da energia do micro-ondas. Uma decoração e metal pode causar arco.
Atilhos de metal	Podem provocar arco e pode causar um incêndio no forno.
Sacos de papel	Pode provocar um incêndio no forno.
Espuma de plástico	A espuma de plástico pode derreter ou contaminar o líquido no interior quando exposto a altas temperaturas.
Madeira	A madeira secará quando utilizada no forno micro-ondas e pode rachar ou quebrar.

CONFIGURAR O SEU FORNO

Nomes de peças de forno e acessórios

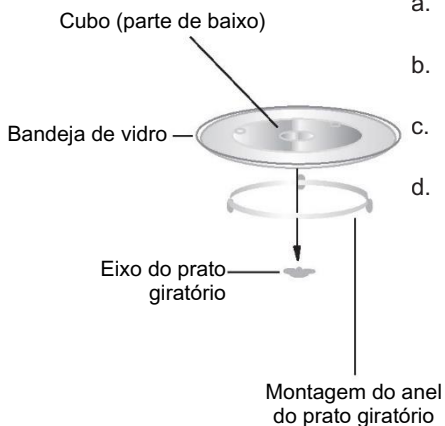
Remova o forno e todos os materiais da caixa de cartão e da cavidade do forno. O seu forno é fornecido com os seguintes acessórios:

Bandeja de vidro	1
Montagem do anel do prato giratório	1
Manual de Instruções	1



Nota: A ilustração é uma imagem de referência, seu dispositivo pode ser diferente.

Instalação do prato giratório



- Nunca coloque a bandeja de vidro voltada para baixo. A bandeja de vidro nunca deve estar restringida.
- O conjunto da bandeja de vidro e prato giratório devem ser sempre utilizados durante a cozedura.
- Todos os alimentos e recipientes de alimentos são sempre colocados na bandeja de vidro para cozinhar.
- Se bandeja de vidro ou anel do prato giratório se rachar ou quebrar, entre em contato com o seu centro de serviço autorizado mais próximo.

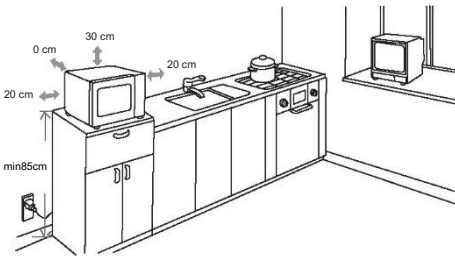
Instalação de bancada

Remova todo o material da embalagem e acessórios. Examine o forno quanto a danos como amolgadelas ou porta quebrada. Não instale se o forno estiver danificado.

Armário: Remova qualquer película protetora encontrada na superfície do armário do forno micro-ondas.
Não remova a cobertura castanha leve Mica que está ligada ao forno de cavidade para proteger o magnetron.

Instalação

1. Selecione uma superfície nivelada que ofereça espaço livre suficiente para as ventilações de entrada e/ou saída.



- (1) A altura mínima de instalação é de 85 cm.
- (2) A face traseira do aparelho deve ser colocada contra uma parede. Deixe uma folga mínima de 30 cm acima do forno, é necessária uma folga mínima de 20 cm entre o forno e quaisquer paredes adjacentes.
- (3) Não retire as pernas da parte de baixo do forno.
- (4) Bloquear as aberturas de entrada e/ou saída pode danificar o forno.

(5) Coloque o forno o mais longe possível de rádios e TV. A operação do forno micro-ondas pode causar interferência no rádio ou na recepção da TV.

2. Ligue o forno a uma tomada doméstica padrão. Certifique-se de que a tensão e a frequência são iguais à tensão e à frequência na etiqueta da classificação.

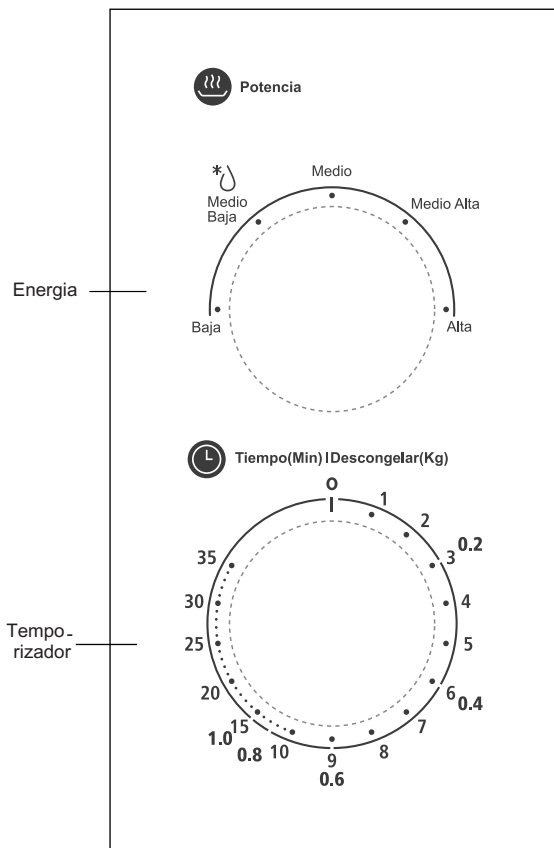
AVISO: Não instale o forno sobre uma placa de cozinha nem outro aparelho produtor de calor. Se instalado perto ou sobre uma fonte de calor, o forno pode ser danificado e a garantia seria anula.

A superfície acessível pode estar quente durante o funcionamento



FUNCIONAMENTO

Instruções de Operação do Painel de Controlo e Funcionalidades



1. Para regular a potência de cozedura, rodando o botão de potência para o nível desejado.
2. Para definir o tempo de confeção, rodando o botão do temporizador para o tempo desejado de acordo com o seu guia de cozinha.
3. O forno micro-ondas inicia automaticamente a cozedura após o nível de potência e o tempo serem definidos.
4. Após terminado o tempo de cozinhado, a unidade emite um som tipo "Dong" para parar.
5. Se a unidade não estiver a ser usada, ajuste sempre o tempo para "0".

Nota: A ilustração é uma imagem de referência, seu dispositivo pode ser diferente.

Função/Potência	Saída	Aplicação
Low	17% micro.	Amolecer gelado
Med. Low (Descongelar)	33% micro.	Aquecer sopa, amolecer manteiga ou descongelar
Med.	55% micro.	Ensopado, peixe
Med. High	77% micro.	Arroz, peixe, frango, carne moída
High	100% micro.	Reaquecer, leite, ferver água, legumes, bebidas

Aviso: Ao retirar os alimentos do forno, certifique-se de que a potência do forno é desligada rodando o interruptor do temporizador para 0 (zero). Se não o fizer, e se operar o forno micro-ondas sem comida dentro, isto pode provocar sobreaquecimento e danos no magnetron.

Resolução de problemas

Normal	
Forno micro-ondas a interferir com a receção de TV	A receção de rádio e TV pode ser interferida durante o funcionamento do forno de micro-ondas. É semelhante à interferência de pequenos aparelhos elétricos, como misturador, aspirador de pó e ventilador elétrico. Isto é normal.
Luz do forno fraca	Quando se cozinha no micro-ondas a baixa potência, a luz do forno pode tornar-se fraca. Isto é normal.
Vapor a acumular na porta, ar quente fora das aberturas	Na cozinha, o vapor pode sair dos alimentos. A maioria sairá das aberturas. Mas algum pode acumular-se no num local fresco como a porta do forno. Isto é normal.
O forno ligou-se acidentalmente sem comida dentro.	É proibido pôr o aparelho a funcionar sem qualquer alimento dentro. É muito perigoso.

Problema	Causa possível	Solução
Não se consegue ligar o forno.	(1) Cabo de alimentação mal conectado.	Desligue. Em seguida, volte a ligar após 10 segundos.
	(2) Fusível fundido ou curto-circuito.	Substituir o fusível ou repor o curto-circuito (reparado por pessoal profissional da nossa empresa)
	(3) Problema com a tomada.	Saída de teste com outros aparelhos elétricos.
O forno não aquece.	(4) A porta não está bem fechada.	Feche bem a porta.



Este aparelho está rotulado em conformidade com a Diretiva Europeia 2012/19/UE sobre Resíduos de Equipamentos Elétricos e Eletrónicos 2013 no que respeita aos aparelhos eléctricos e electrónicos (REEE). REEE inclui substâncias poluentes (que podem ter um efeito nocivo no ambiente) e elementos base (que podem ser reutilizados). É importante que os REEE sejam submetidos a tratamentos específicos para remover e eliminar corretamente os poluentes e recuperar todos os materiais. Os indivíduos têm um papel importante em assegurar que os REEE não se tornam num problema ambiental; é essencial seguir algumas regras básicas:

- os REEE não devem ser tratados como resíduos domésticos;
- os REEE devem ser entregues em áreas de recolha dedicadas geridas pela câmara ou uma empresa registada.

Em muitos países, recolhas domésticas podem estar disponíveis para REEEs grandes. Ao comprar um novo aparelho, o antigo pode ser devolvido ao fornecedor que tem de o recolher sem qualquer custo, pontualmente, desde que o equipamento seja de um tipo equivalente e tenha as mesmas funções que o eletrodoméstico comprado.

HYUNDAI

Importado por S.T. S.L con CIF B73737553
Distribuido por KOREA SMART HOME, S.L con CIF B56843261 y dirección
Av. Altos Hornos S/N. Pto. Sagunto (46520). Valencia, España.
Licenciado por HYUNDAI CORPORATION HOLDINGS, KOREA
Info@svanelectro.com
960600034