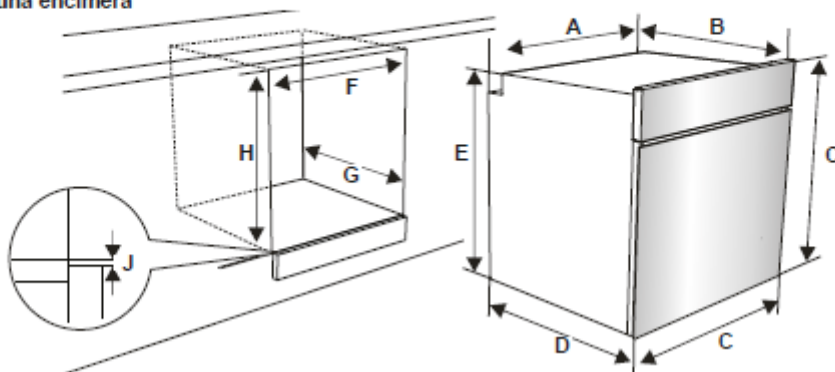
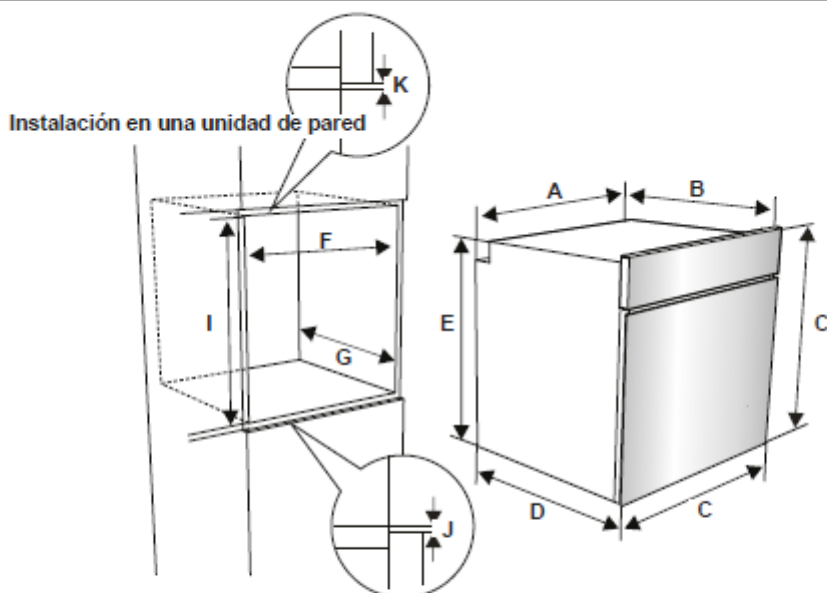


A (mm)	557	min./max. F (mm)	560/580
B (mm)	550	min. G (mm)	555
C (mm)	595	min. H/I (mm)	600/590
D (mm)	575	min. J/K (mm)	5/10
E (mm)	576		

Instalación bajo una encimera



Instalación en una unidad de pared



Una vez que se hayan realizado las conexiones eléctricas, inserte el horno en el armario empujándolo hacia delante. Abra la puerta del horno e inserte 2 tornillos en los orificios que se encuentran en el bastidor del horno. Con el marco del producto tocando la superficie de madera del armario, apriete los tornillos.

