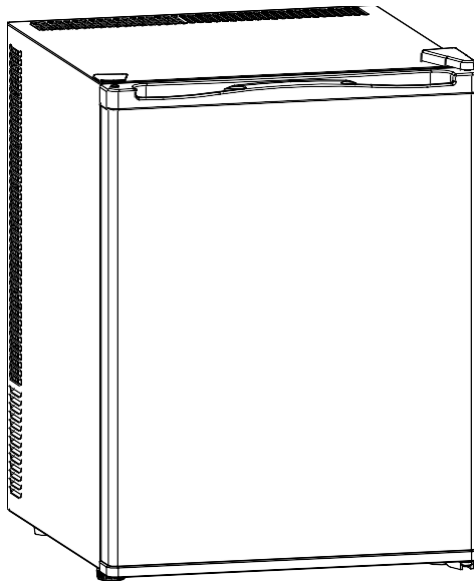


svan

MANUAL DE USUARIO

Refrigerador Termoeléctrico

Modelo: SR5400N



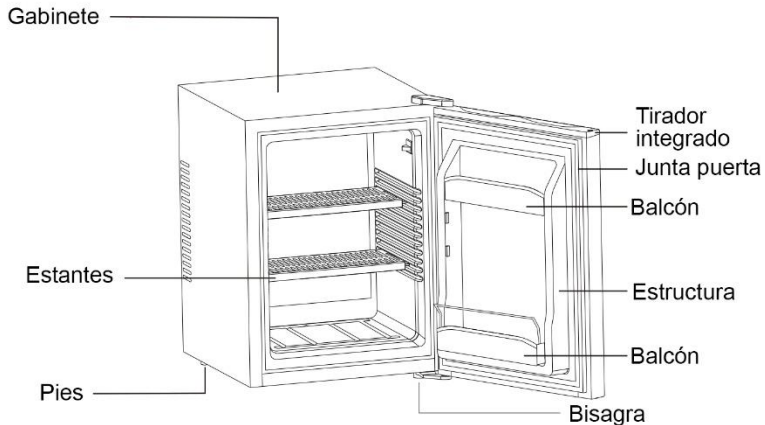
Gracias por la compra de este producto. Antes de utilizar su nuevo refrigerador, por favor, lea detenidamente este manual y guárdelo para futuras consultas.

ADVERTENCIAS

1. Este electrodoméstico no está diseñado para que lo usen personas (incluidos los niños) con capacidades físicas, sensoriales o mentales reducidas, o falta de experiencia y conocimiento, a menos que hayan recibido supervisión o instrucciones sobre el uso del electrodoméstico por parte de una persona responsable.
2. Los niños deben ser supervisados para asegurarse de que no jueguen con el aparato.
3. Este aparato puede ser utilizado por niños a partir de los 8 años y por personas con capacidades físicas, sensoriales o mentales reducidas o falta de experiencia y conocimiento si han recibido supervisión o instrucciones sobre el uso del aparato de forma segura y comprenden los peligros involucrados. Los niños no deben jugar con el aparato. La limpieza y el mantenimiento del usuario no deben ser realizados por niños sin supervisión.
4. Si el cable de alimentación está dañado, debe ser reemplazado por el fabricante, su agente de servicio o personas igualmente calificadas para evitar un peligro.
5. Para evitar peligro por la inestabilidad del aparato, debe fijarse de acuerdo con las instrucciones.
6. Al colocar el aparato, asegúrese de que el cable de alimentación no quede atrapado ni dañado.
7. No coloque múltiples tomas de corriente portátiles o fuentes de alimentación portátiles en la parte trasera del aparato.
8. Mantenga las aberturas de ventilación, en el recinto del aparato o en la estructura integrada, libres de obstrucciones.
9. No utilice dispositivos mecánicos u otros medios para acelerar el proceso de descongelación, distintos de los recomendados por el fabricante.
10. No dañe el circuito refrigerante.
11. No utilice aparatos eléctricos dentro de los compartimentos del aparato, a menos que sean del tipo recomendado por el fabricante.
12. No almacene sustancias explosivas como latas de aerosol con un propulsor inflamable en este aparato.
13. Los niños de 3 a 8 años pueden cargar y descargar aparatos frigoríficos.
14. Este aparato está diseñado para ser utilizado únicamente en aplicaciones domésticas.
15. Para evitar la contaminación de la bebida, respete las siguientes instrucciones:
 - Abrir la puerta durante mucho tiempo puede provocar un aumento significativo de la temperatura en los compartimentos del aparato.
 - Limpie regularmente las superficies que puedan entrar en contacto con bebidas y sistemas de drenaje accesibles.
 - Limpie los tanques de agua si no se han utilizado durante 48 h, enjuague el sistema de agua
 - conectado a un suministro de agua si no se ha extraído agua durante 5 días.
 - Si el aparato de refrigeración se deja vacío durante períodos prolongados, apáguelo, descongélelo, límpielo, séquelo y deje la puerta abierta para evitar que se desarrolle moho dentro del aparato.

Nota: Este aparato contiene refrigerante inflamable R600a y agente espumante ciclopentano. Evite el contacto con el fuego cuando lo transporte y lo use. Solicite servicio profesional cuando la máquina se averíe. Envíelo a su estación de eliminación local designada cuando lo deseche.

ESQUEMA DEL PRODUCTO



INSTRUCCIONES DE USO

Nota

- Coloque su refrigerador de manera que se pueda acceder al enchufe.
- Mantenga su refrigerador alejado de la luz solar directa
- No lo coloque junto a aparatos generadores de calor.
- No lo coloque directamente sobre el suelo. Proporcione un soporte adecuado.

Importante

- El refrigerador tendrá un mejor rendimiento a una temperatura ambiente de 20 a 25 grados; Sugerimos apagar el refrigerador si la temperatura ambiente es inferior a 10 grados.
- Después de enchufar el electrodoméstico, deje que la unidad se enfríe entre 2 a 3 horas antes de colocar la bebida en el compartimiento del refrigerador.
- La ventilación es muy importante para este tipo de refrigerador termoeléctrico; Si la ventilación es mala, el PCB interior se romperá fácilmente y reducirá la vida útil del refrigerador.
- El frigorífico aplica un sistema de descongelación automática, por lo que no es necesario descongelar manualmente.

Fuente de alimentación

El refrigerador debe estar conectado a un tomacorriente correctamente conectado a tierra de acuerdo con las regulaciones vigentes antes de utilizarlo.

Verifique la etiqueta de datos, situada en el lateral del refrigerador, para ver si el voltaje y la frecuencia corresponden a su localidad; Si no es así, no conecte el cable a la toma.

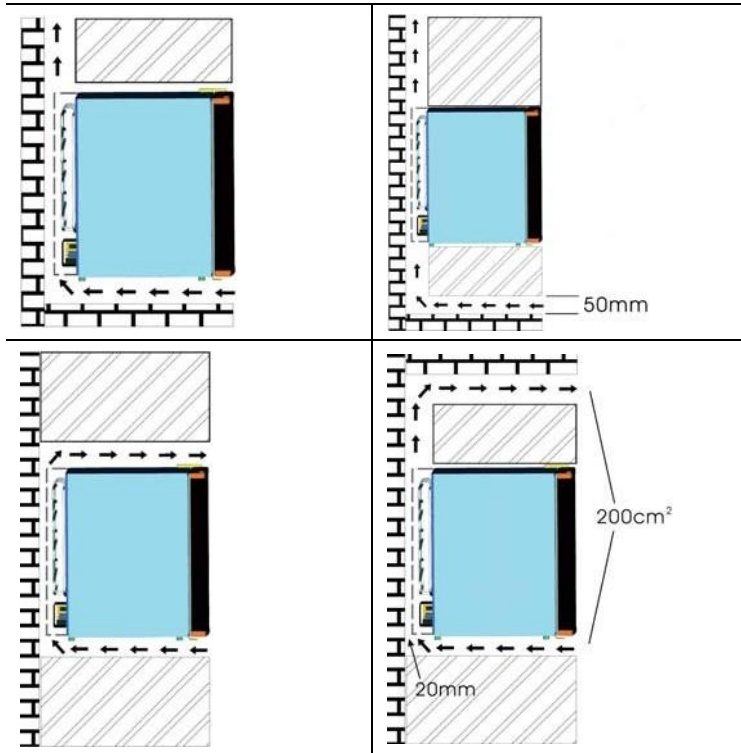
Advertencia

- Si el cable de alimentación está dañado, debe ser reemplazado por el fabricante, su agente de servicio o personas igualmente calificadas para evitar un peligro.
- Este electrodoméstico no está diseñado para que lo usen personas (incluidos los niños) con capacidades físicas, sensoriales o mentales reducidas, o falta de experiencia y conocimiento, a menos que hayan recibido supervisión o instrucciones sobre el uso del electrodoméstico por parte de una persona responsable de su seguridad.
- Los niños deben ser supervisados para asegurarse de que no jueguen con el aparato.
- ADVERTENCIA: Para evitar un peligro debido a la inestabilidad del aparato, debe fijarse de acuerdo con las instrucciones.

INSTRUCCIONES DE INSTALACIÓN

Cuando instale un refrigerador de tubería de calor, la ventilación debe considerarse seriamente, consulte lo siguiente:

- Se deben dejar al menos 200 cm³ para ventilación
- La distancia entre la pared y el lado del refrigerador debe ser de al menos 20 mm
- La parte inferior debe dejarse al menos 50 mm para que el aire fluya. El aire que pasa no debe precalentarse.
- Todo el sistema de enfriamiento debe ser considerado en la ventilación
- Las siguientes cuatro imágenes muestran cuatro formas de instalación



CAMBIAR LA ORIENTACIÓN DE LA BISAGRA

Este refrigerador tiene la capacidad de abrir la puerta desde el lado izquierdo o derecho. Por defecto, el modelo viene con la apertura de la puerta desde el lado izquierdo. Si desea invertir la dirección de apertura, siga las instrucciones a continuación.

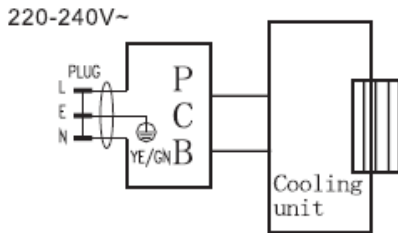
Todas las bisagras se pueden usar para girar hacia la izquierda o hacia la derecha, excepto para el modelo BCH-40 y BCH-42. Encontrará una bisagra superior izquierda adicional en la bolsa del manual del usuario para la instalación como se muestra a continuación.

- Saque los tres tornillos de la bisagra derecha.
- Retire la bisagra (superior e inferior)
- Instale la puerta en posición adecuada con bisagras, use tres tornillos para fijarlas.

TABLA DE ERRORES

PROBLEMA	POSIBLE CAUSA
El refrigerador no funciona	No enchufado. El disyuntor se disparó o se quemó un fusible.
El refrigerador no funciona	La temperatura de la habitación es más alta de lo normal. La puerta se abre con demasiada frecuencia. La puerta no está completamente cerrada. El control de temperatura no está configurado correctamente. La junta de la puerta no sella correctamente. El refrigerador no tiene las holguras correctas. voltaje anormal
La luz no funciona	No enchufado. El disyuntor se disparó o se quemó un fusible. La luz LED se ha quemado.
Vibraciones	Verifique que el refrigerador esté nivelado
La puerta no cierra correctamente	El refrigerador no está nivelado. La puerta se invirtió y no se instaló correctamente. La junta está sucia. Los estantes, recipientes o cestas están fuera de posición.

DIAGRAMA ELÉCTRICO

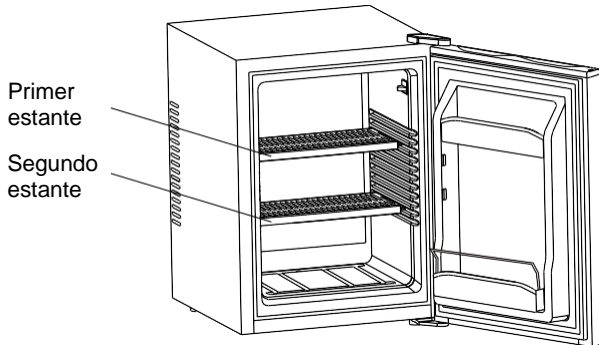


Consejos para ahorrar energía

- El refrigerador debe ubicarse en el área más fresca de la habitación, lejos de electrodomésticos que produzcan calor y fuera de la luz solar directa.
- Sobrecargar el refrigerador obliga al sistema de enfriamiento termoeléctrico a funcionar por más tiempo.
- Reduzca las aperturas de puertas y las búsquedas prolongadas, retire tantos elementos como sea necesario a la vez y cierre la puerta lo antes posible.
- Una característica de las unidades de tubería de calor es el tiempo que requiere para recuperarse de tener la puerta abierta y cerrada con frecuencia. Puede ser necesario esperar más tiempo para que la temperatura vuelva a su nivel anterior una vez que la puerta se ha abierto durante demasiado tiempo. Esto es normal para el tipo de unidad.
- La tecnología de tubería de calor no es costosa y es respetuosa con el medio ambiente debido a la falta de CFC.

DESCRIPCIÓN DEL FUNCIONAMIENTO DEL PRODUCTO

1. Está destinado a ser utilizado exclusivamente para la bodega.
2. Este aparato frigorífico no es adecuado para congelar alimentos.
3. Se recomienda diseñar la bodega a 12°C.
4. Los estantes colocados en modo de fábrica son el uso más eficiente de energía para los aparatos de refrigeración.
5. Se recomienda la siguiente combinación de estantes para que la energía sea utilizada de la manera más eficiente posible por la unidad de refrigeración.



6. Cuando la temperatura ambiente es de 25°C y la bodega no tiene carga, tomará alrededor de 3,5 horas para disminuir la temperatura de la bodega de 25°C a 12°C.
7. Se recomienda diseñar la bodega a 12°C. El consumo de energía es de 0,444kWh/24h. Si la temperatura de ajuste es superior a 12°C, el consumo de energía será menor. Si la temperatura de ajuste es inferior a 12°C, el consumo de energía será mayor.

DATOS TÉCNICOS

Modelo	SR5400N
Volumen neto (L)	33
Voltaje (V)	220-240
Frecuencia (Hz)	50
Potencia (W)	58
Dimensiones (mm)	402x431x546
Embalaje (mm)	455x490x590
Peso neto (kg)	11.0
Peso bruto (kg)	12.5
Certificados	CB/CE



Symbol ISO 7010 W021
Warning; Risk of fire/flammable
materials



Deseche el material de embalaje del aparato correctamente. Todos los materiales de embalaje pueden ser reciclados. Las piezas de plástico están marcadas con las abreviaturas internacionales estándar: (por ejemplo, PS para poliestireno, material de relleno) Este aparato está identificado de acuerdo con la directriz europea 2012/19 / UE sobre residuos de equipos eléctricos y electrónicos - WEEE. La guía especifica el marco para una devolución y reutilización válidas en toda la UE de aparatos viejos.

¡Advertencia! ¡El material de embalaje podría ser peligroso para los niños! Para desechar el paquete y el aparato, diríjase a un centro de reciclaje. Corte el cable de alimentación y deje el dispositivo de cierre de la puerta inutilizable. El embalaje de cartón se fabrica con papel reciclado y debe desecharse en el contenedor adecuado para su reciclaje. Al asegurarse de que este producto se elimina correctamente, ayudará a evitar posibles consecuencias negativas para el medio ambiente y la salud humana, que de otro modo podrían ser causadas por el uso inadecuado de los desechos de este producto. Para obtener información más detallada sobre el reciclaje de este producto, comuníquese con la oficina local de su ciudad y con el servicio de eliminación de desechos de su hogar.

SVAN TRADING S.L.

C/Ciudad de Cartagena, 20. Patema (46988). SPAIN.

info@svanelectro.com

96060034

